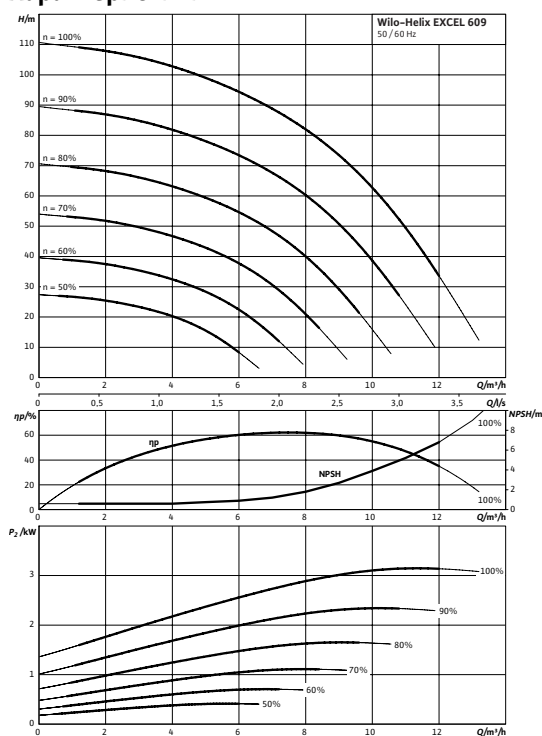
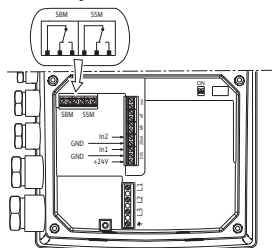


Лист данных: Wilo-Helix EXCEL 609-1/16/E/KS

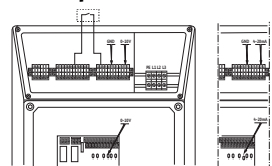
Характеристики



Электроподключение



Электроподключение



Мощность

| | | |
|-------------------------------------|-----------|---------------|
| Температура перекачиваемой жидкости | T | -30...+120 °C |
| Температура окружающей среды, макс. | T | 50 °C |
| Номинальное давление | | PN 16 бар |
| Максимальное рабочее давление | p_{max} | 16 бар |

Минимальный индекс эффективности (MEI)

| | |
|--|-------------|
| Минимальный индекс эффективности (MEI) | $\geq 0,70$ |
|--|-------------|

Мотор

| | |
|---------------------------------|----------------|
| Класс нагревостойкости изоляции | F |
| Степень защиты | IP 55 |
| Номинальная мощность мотора | P_2 3,20 кВт |
| Подключение к сети | 3~ В, 50/60 Гц |
| Номинальный ток 3~400 В, 50 Гц | I_N 6,40 А |

Материалы

| | |
|------------------------|---------|
| Рабочее колесо | 1.4307 |
| Корпус насоса | 1.4301 |
| Вал насоса | 1.0503 |
| Статическое уплотнение | EPDM |
| Mechanical seal | Q1BE3GG |

Данные для заказа

| | |
|------------|-----------------|
| Изделие | Wilo |
| Тип | Helix EXCEL 609 |
| Арт.-№ | 4162522 |
| Вес, прим. | m 54,9 кг |

• = имеется, = отсутствует

Указание по входному давлению

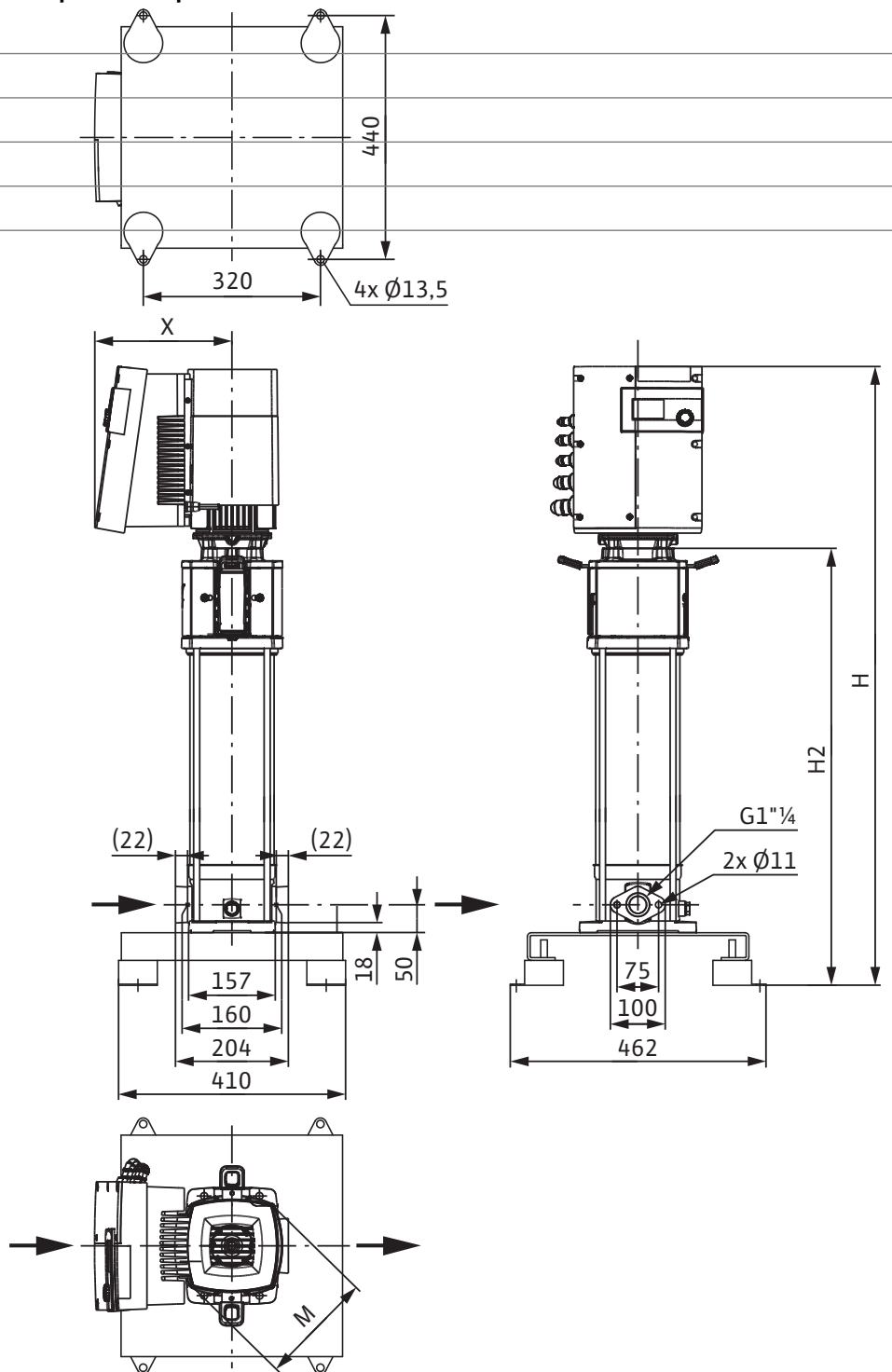
Максимальное давление на входе рассчитывается как максимальное рабочее давление системы за вычетом максимального напора насоса при $Q = 0$.

Указание по материалам

1.4301 соответствует AISI 304L, 1.4404 соответствует AISI 316L.

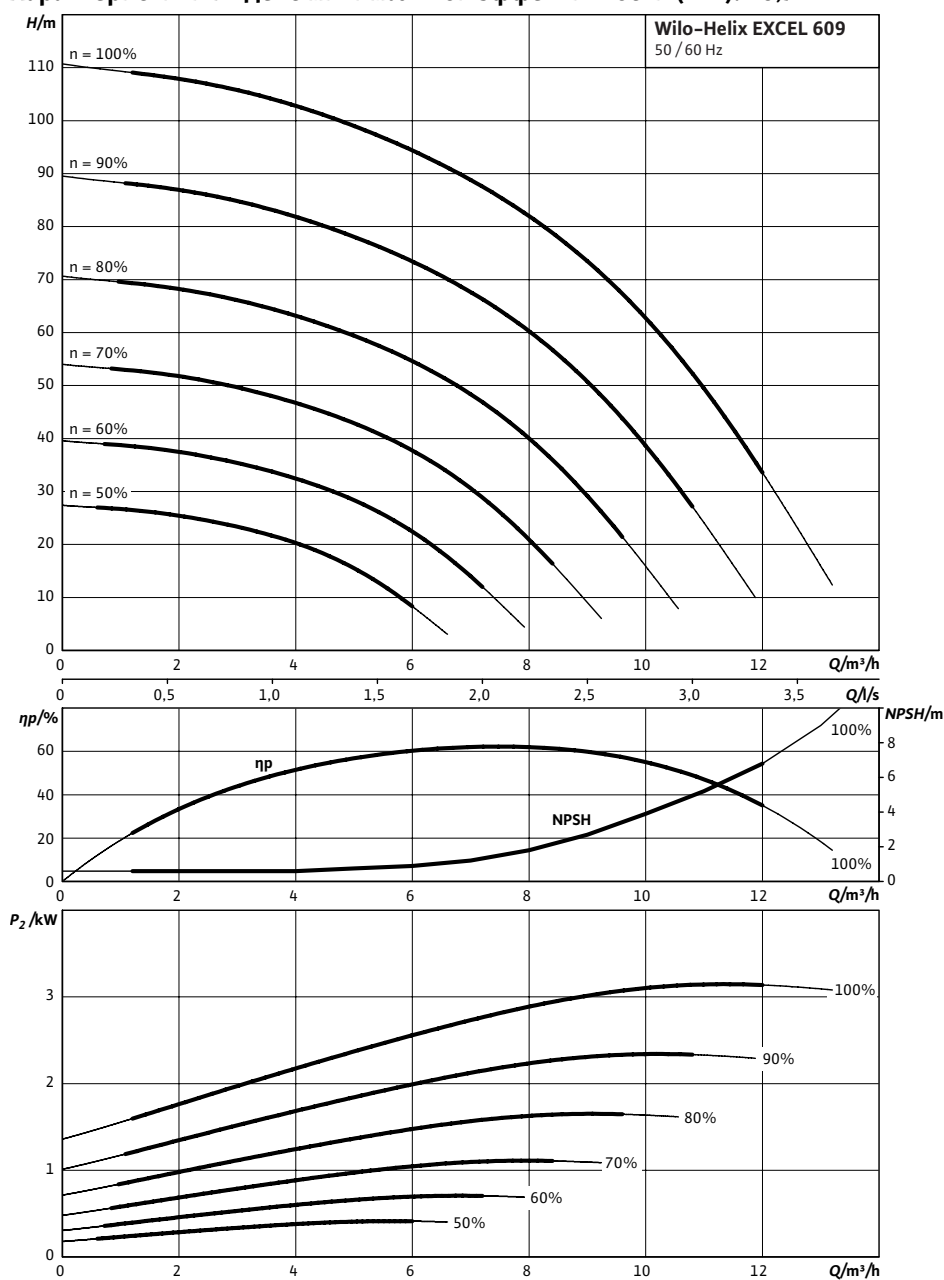
Размеры и габаритные чертежи: Wilo-Helix EXCEL 609-1/16/E/KS

Габаритный чертеж



Характеристики: Wilo-Helix EXCEL 609-1/16/E/KS

Характеристики Индекс минимальной эффективности (MEI): $\geq 0,7$



Данные для заказа: Wilo-Helix EXCEL 609-1/16/E/KS**Данные для заказа**

| | | |
|-----------------------------------|----------|-----------------------|
| Изделие | | Wilo |
| Тип | | Helix EXCEL 609 |
| Арт.-№ | | 4162522 |
| Номер EAN | | 4048482212685 |
| Ценовая группа | | W5 |
| Вес брутто | <i>m</i> | 0.0010 кг |
| Вес, прим. | <i>m</i> | 54.90 кг |
| Длина x Ширина x Высота (упаков.) | | 372мм x 252мм x 997мм |
| Объем упаковки | <i>V</i> | 93,46 л |

Тексты заявок: Wilo-Helix EXCEL 609-1/16/E/KS

Нормальновсасывающий высокоэффективный многоступенчатый высоконапорный центробежный насос с электронно-коммутируемым мотором, вертикального исполнения из нержавеющей стали, с интегрированным High-Efficiency Drive и линейными подключениями.

Применение

- Водоснабжение и повышение давления
- Промышленные циркуляционные системы
- Технологическая вода
- Контуры циркуляции охлаждающей воды
- Системы пожаротушения
- Моечные установки
- Ирригация

Особенности/преимущества продукции

- Инновационный многоступенчатый высокоэффективный насос нового дизайна Wilo с максимальным КПД
 - Высокоэффективный электронно-коммутируемый мотор (коэффициент полезного действия выше предельных значений IE4 согласно IEC TS 60034-31 ред.1)
 - Оптимизированная по КПД высокоэффективная гидравлика 2D/3D, обработанная лазерной сваркой
 - Интегрированное электронное регулирование благодаря High Efficiency Drive с широким диапазоном регулирования
 - Дополнительные интерфейсы для связи с шиной посредством вставных IF-модулей
 - Простая настройка благодаря технологии «красная кнопка» и дисплею
 - Выбор разных способов регулирования (регулирование частоты вращения (датчик давления требуется как принадлежность!), постоянное давление и PID).
 - Вся серия Helix оснащена удобными для пользователя скользящими торцевыми уплотнениями в виде картриджа X-Seal (со стандартным уплотнением), облегчающими проведение техобслуживания
 - Сменная муфта обеспечивает замену скользящего торцевого уплотнения без необходимости демонтажа мотора (от 7,5 кВт)
 - Специальные прочно смонтированные проушины для транспортировки облегчают установку насоса
 - Промежуточные подшипники (Al2O3/CW) обеспечивают долгий срок службы
 - Коррозионностойкий вал благодаря втулке из нержавеющей стали
 - Допуск WRAS/KTW/ACS для всех деталей, находящихся в контакте с перекачиваемой средой (исполнение EPDM)
- Оснащение/функции
- Рабочие колеса, ведущие колеса и ступенчатый корпус из нержавеющей стали

Материалы

Рабочее колесо: 1.4307

Корпус насоса: 1.4301

Вал насоса: 1.0503

Статическое уплотнение: EPDM

Mechanical seal: Q1BE3GG

Мощность

Температура перекачиваемой жидкости: -30...+120 °C

Температура окружающей среды, макс.: 50 °C

Минимальный индекс эффективности (MEI)

Минимальный индекс эффективности (MEI): $\geq 0,70$

Мотор

Класс нагревостойкости изоляции: F

Степень защиты: IP 55

Номинальная мощность мотора: 3,20 кВт

Подключение к сети: 3~ В, 50/60 Гц

Тексты заявок: Wilo-Helix EXCEL 609-1/16/E/KS

Номинальный ток 3~400 В, 50 Гц: 6,40 А

Данные для заказа

Изделие: Wilo

Тип: Helix EXCEL 609

Арт.-№: 4162522

Вес, прим.: 54,9 кг